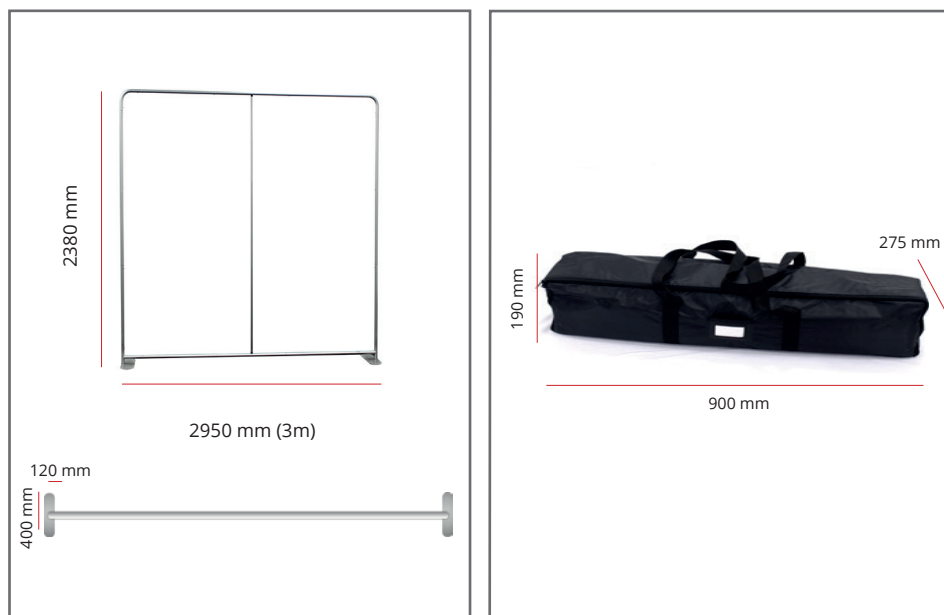


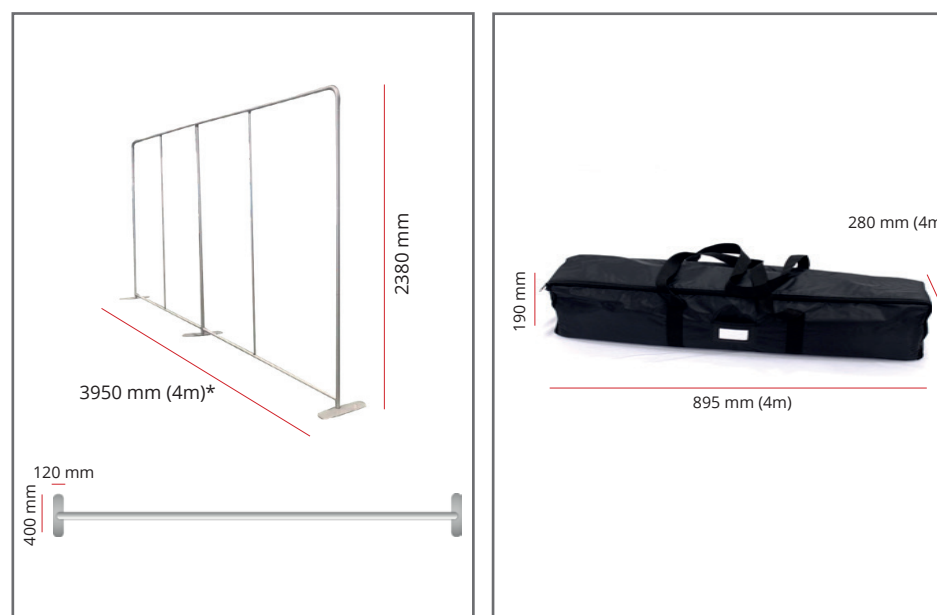
# Murs d'images

## FORMULATE DROIT

V2



**3m**



**4m**

\* 1 section verticale de renfort pour le 4m

### Informations structure

Référence	Désignation	Dimensions structure h x l x p	Poids	Dimensions colis h x l x p	Poids colis
FORM-STR-30	Formulate Droit 3000 mm	2380 x 2950 x 400 mm	7,8 kg	925 x 275 x 215 mm	9,9 kg
FORM-STR-40	Formulate Droit 4000 mm	2380 x 3950 x 400 mm	12 kg	935 x 290 x 205 mm	12,9 kg

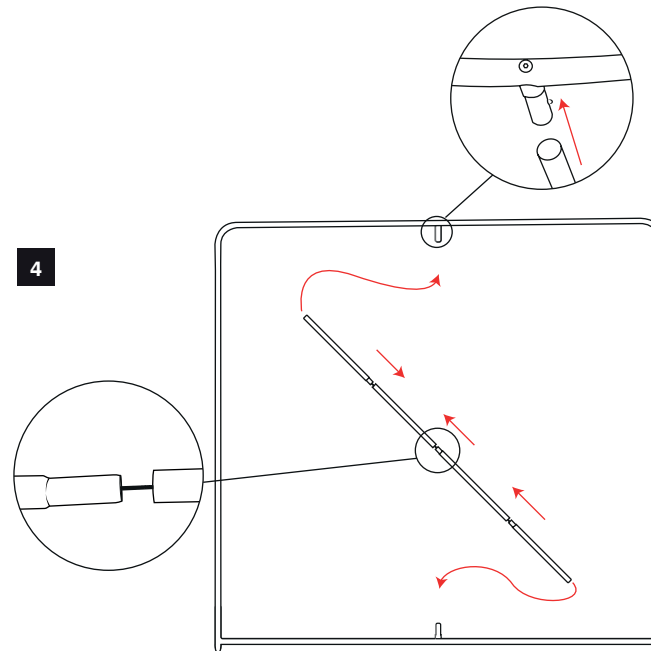
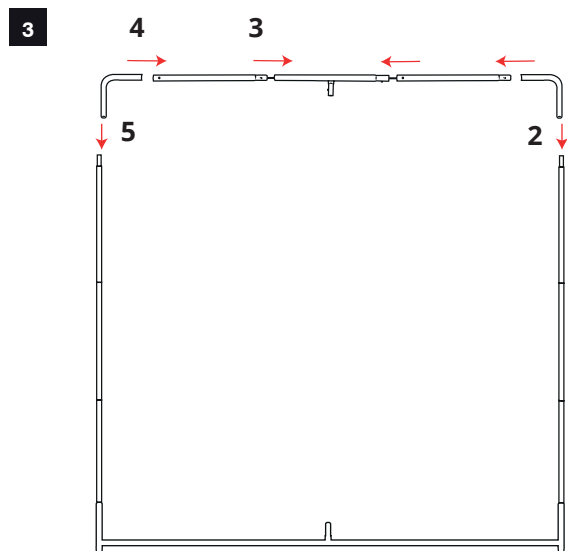
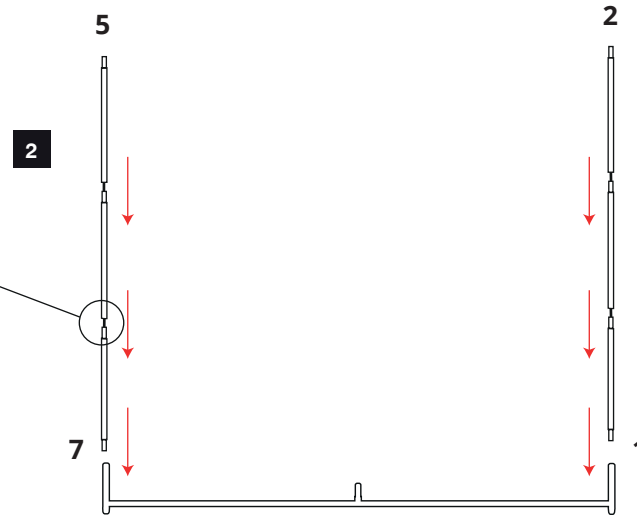
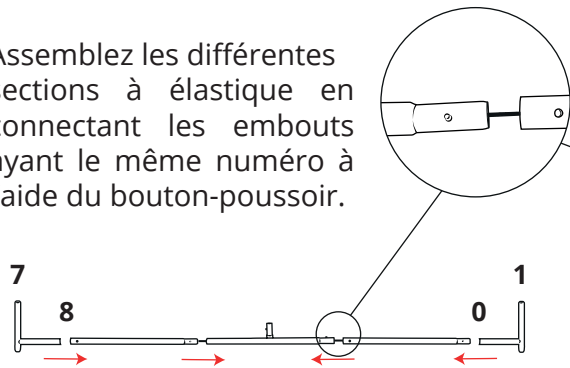
# Murs d'images

## FORMULATE DROIT

V2

### Montage de la structure 3m

- 1** Assemblez les différentes sections à élastique en connectant les embouts ayant le même numéro à l'aide du bouton-poussoir.



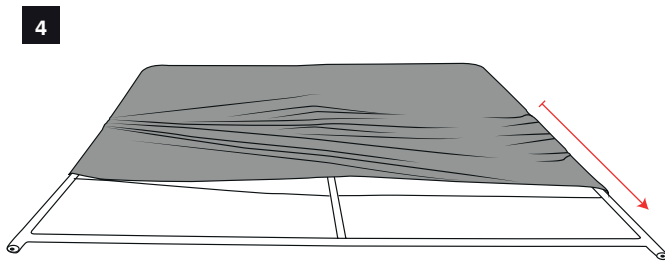
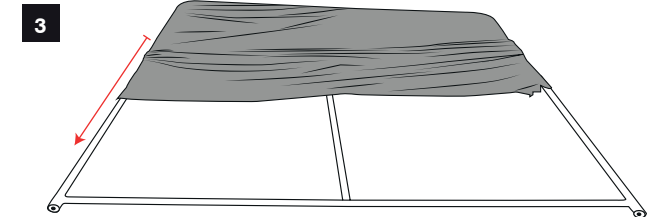
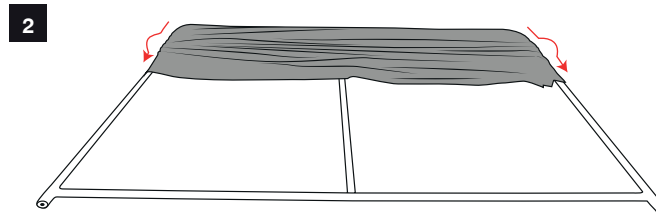
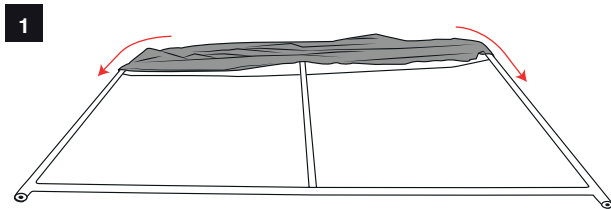
# Murs d'images

## FORMULATE DROIT

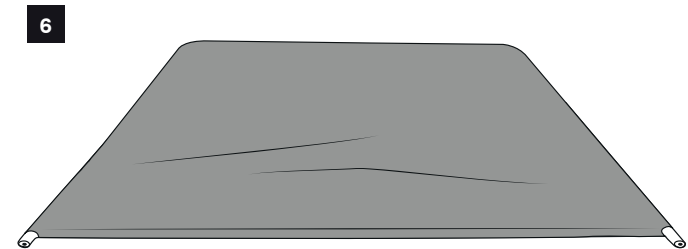
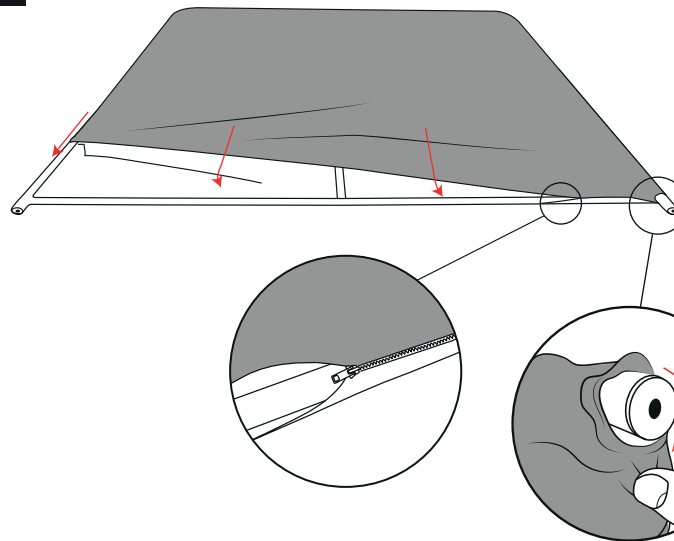
V2

### Montage du visuel (structures 3m)

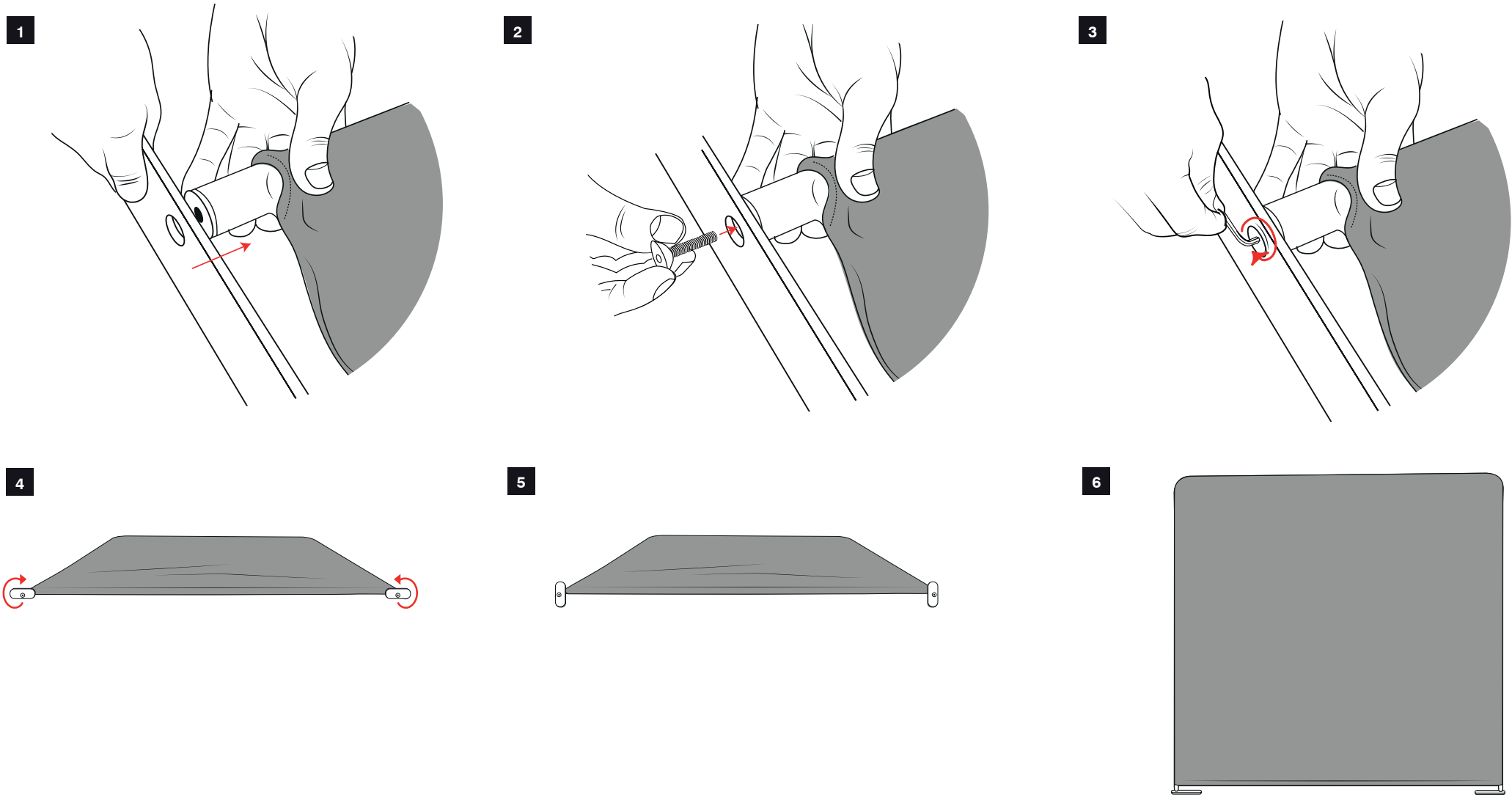
Enfilez le visuel sur la structure par le haut de la structure.  
Si besoin, utilisez des gants pour éviter de salir votre visuel.



**5** Fermez le visuel à l'aide de la fermeture Éclair.



### Fixation des pieds (structures 3m)



## Montage de la structure 4m

- 1 Assemblez les différentes sections à élastique en connectant les embouts ayant le même numéro à l'aide du bouton-poussoir.

